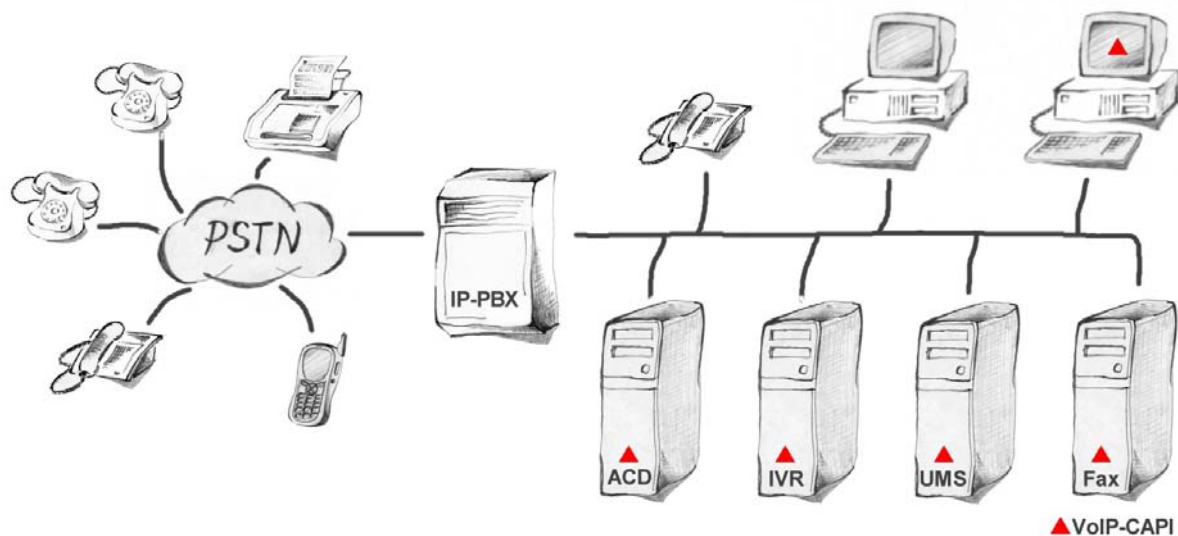


VoIP-CAPI

Die virtuelle ISDN-Karte für VoIP-Netze



Allgemeines

Viele existierende Sprach- und Faxapplikationen wie z.B. UMS-, ACD- oder IVR-Lösungen benutzen die CAPI (Common ISDN Application Programming Interface), um Verbindungen über ISDN zu unterstützen. Bisher mussten diese Applikationen zur Unterstützung von VoIP-basierten Infrastrukturen direkt mit einem H.323- oder SIP-Protokollstack integriert werden. Dazu waren kosten- und zeitintensive Modifikationen der Software notwendig, da es keine Möglichkeit gab, die einfachen und standardisierten Funktionen der CAPI dafür zu nutzen.

Mit der VoIP-CAPI ist es jetzt möglich, Sprach- und Faxapplikation, die auf der CAPI basieren, auf einfache Weise in VoIP-basierte Infrastrukturen zu integrieren. Die VoIP-CAPI wird dabei wie eine virtuelle ISDN-Karte verwendet, die mit dem VoIP-Gateway bzw. der Soft-PBX über H.323 oder SIP kommuniziert. An der Applikation müssen in aller Regel keine Änderungen gemacht werden.

Auch für die Erstellung neuer Applikationen ist die VoIP-CAPI eine interessante Alternative zum Einsatz von teuren Source Code Produkten, bei denen die Applikation auf Basis einer proprietären API erstellt werden muss.

Dabei ist es auch möglich, VoIP-CAPI basierte Applikationen in reinen IP-Netzen zu betreiben, z.B. für Telefonie im Internet über einen DSL-Anschluss.

Leistungsmerkmale

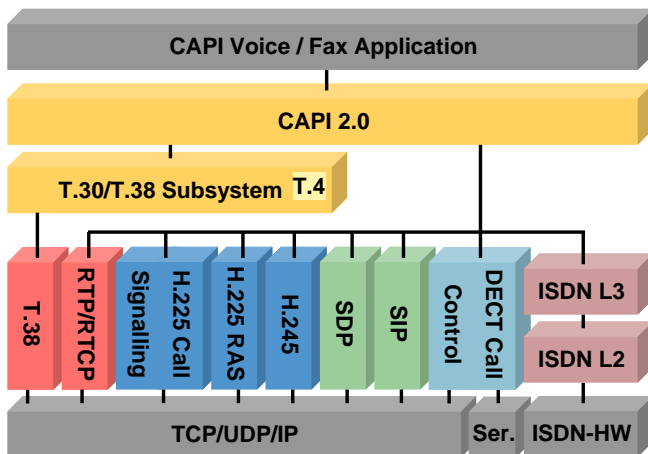
- Einfache Installation unter Windows 2000, XP, 2003 und Linux.
- Keine spezielle Anforderungen an die Hardware des PCs.
- CAPI 2.0 Schnittstelle zur Applikation (CAPI4Linux kompatibel).
- Unterstützung von Sprache, Fax und Daten.
- Integriertes VoIP-Protokoll H.323 und SIP inkl. T.38 (Real Time Fax over IP).
- Flexible Konfiguration über eigenes Tool
- Unterstützung von bis zu 240 Kanälen (abh. von der Performance des PCs).
- Demoapplikation für einfache Funktionstests.
- Kompatibilität zu vielen VoIP-Gateways und bestehenden CAPI-Applikationen getestet.
- Einfache und flexible Trace-Möglichkeiten zur Lokalisation evtl. Probleme.
- Integriertes ISDN und DECT Interworking (für ISDN-Karten und DECT-Basisstationen).
- Portierung auf andere Betriebssysteme und Integration weiterer Protokolle auf Projektbasis möglich.

Technische Details der VoIP-CAPI

CAPI Leistungsmerkmale

- Basic Call entsprechend CAPI 2.0, 4th Edition
- Unterstützung der Dienste Speech, 3.1kHz Audio, Group 2/3 Facsimile und Unrestricted Digital Information (optional) mit den entsprechenden B-Kanal Protokolleinstellungen.
- Supplementary Services MSN/DDI, CLIP, Hold (basierend auf H.450.4), Explicit Call Transfer (basierend auf H.450.2 oder Cisco) und Redirecting Information.
- Line Interconnect (auch mit ISDN und DECT).
- Senden und Empfangen von DTMF-Tönen.
- G.711 a-law/ μ -law Konvertierung.
- Bis zu 8 Controller mit jeweils bis zu 30 B-Kanälen (alle Controller verhalten sich wie ISDN-Karten in Punkt-zu-Punkt Konfiguration).

Funktionaler Aufbau der VoIP-CAPI



H.323/SIP Leistungsmerkmale

- Integrierter innovaphone H.323 und SIP Stack, Unterstützung von H.245 und H.225 Call Signalling und RAS, H.450, sowie Datenübertragung mittels RTP/RTCP und Faxübertragung nach T.38 entsprechend H.323 Annex D (auch für SIP).
- Je Controller ein Gateway/Gatekeeper konfigurierbar - Unterstützung von getrennten Sprach-/Fax-Gateways und Redundanzlösungen.
- Unterstützung von RAS zur Anmeldung als Gateway am Gatekeeper.
- Codecs G.711 a-law/ μ -law und G.726 (DECT), G.729 in Vorbereitung.

ISDN und DECT Leistungsmerkmale

siehe gesonderte Datenblätter.

Fax Leistungsmerkmale

- Datencodierung und -decodierung entsprechend ITU T.4.
- Fax Gruppe 3 bis 14.400 Baud.
- Übertragungsmodi MH, MR, MMR und ECM.
- Definition eigener Kopfzeilen.
- Fax on Demand und Fax Polling.

Vorteile der VoIP-CAPI

- Keine Änderungen an CAPI-basierten Sprach- und Faxapplikationen notwendig, um eine volle VoIP-Integration zu erreichen.
- Extrem kurze Time-to-Market für VoIP-Produkte
- Höchstmögliche Kompatibilität durch Einsatz des zuverlässigen und weit verbreiteten H.323 und SIP Stacks von innovaphone.
- Praktisch keine Hardware-Beschränkungen bezüglich der Anzahl Sprach- bzw. Faxkanäle.
- Kanalanzahl durch Lizenzierung einfach erweiterbar.

ikon VoIP Portfolio (Auszug)

ikon RTP/RTCP Protokoll

ikon T.30/T.38 Software

ikon Entwicklungsdienstleistung

Kurzdarstellung der ikon GmbH

Die ikon GmbH liefert Produkte und Entwicklungen mit Schwerpunkt Kommunikationstechnik. Dabei ist die ikon GmbH seit Ihrer Gründung im Jahr 1988 ein zuverlässiger Partner für kundenspezifische Entwicklungen in der Telekommunikationsbranche.

Zu unserem Produktportfolio gehört eine große Auswahl von Protokollstacks und Softwaremodulen für Technologien wie ATM, DECT, ISDN, VoIP, Frame Relay, MPLS, IP-Routing und V5.x.

Markenhinweis: Alle auf diesem Datenblatt aufgeführten Warenzeichen, Produktnamen und Firmennamen sind Eigentum der jeweiligen Hersteller.